

EKF 1111 G TC – FORNO ELETTRONICO GAS A CONVEZIONE  
CON TOUCH CONTROL E VAPORE  
11 TEGLIE/GRIGLIE 1/1 GN

EKA EVOLUTION  
GAS LINE

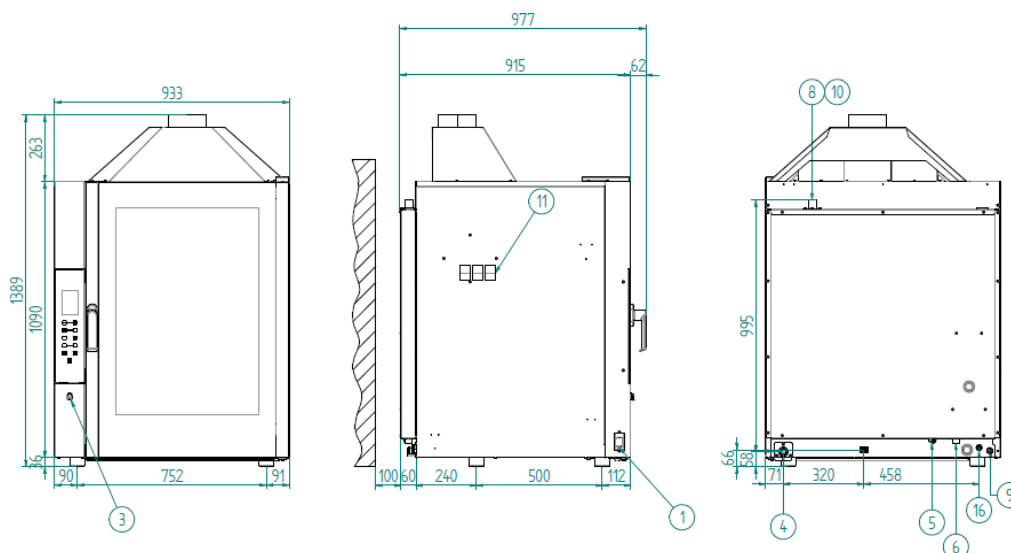
RISTORAZIONE &  
GASTRONOMIA



La Touch line Gas si completa con il modello EKF 1111 G TC: design accattivante, tecnologia e prestazioni ai massimi livelli, una capacità di 11 teglie 1/1 GN.

Un fedele alleato per ristoranti di medie/grandi dimensioni in grado di gestire con la massima semplicità anche le ricette più complesse, memorizzandone fino a 240 con 9 step di cottura e tre velocità.

La preparazione di piatti della tradizione italiana ma anche prelibatezze della cucina internazionale come l'anatra all'arancia, il tacchino ripieno, la moussakà o il timballo di riso saranno veloci e intuitive per permetterti un notevole risparmio di tempo e di consumi.



LEGENDA

1 PRESA USB	11 NON OSTUIRE LE APERTURE DI AERAZIONE
2 PRESA SERIALE	12 INGRESSO ACQUA MAX. 200 kPa
3 PRESA PER COLLEGAMENTO SONDA AL CUORE	13 INGRESSO ACQUA ADDOLCITA MAX. 200 kPa
4 TUBO SCARICO ACQUA (DN 30)	14 INGRESSO PULIZIA BOILER
5 INGRESSO ACQUA LAVAGGIO	15 NON APRIRE IL TAPPO DURANTE IL FUNZIONAMENTO
6 INGRESSO ACQUA ADDOLCITA (ELETTROVALVOLA FILETTATA 3/4")	16 INGRESSO GAS RACCORDO FILETTATO 3/4"
7 INGRESSO ACQUA (ELETTROVALVOLA FILETTATA 3/4")	17 ALIMENTAZIONE ELETTRICA FORNO SUPERIORE
8 SFIATO VAPORE	18 FORO PRE-INCISO ALIMENTAZIONE ELETTRICA FORNO INFERIORE
9 FISSACAVO ALIMENTAZIONE ELETTRICA	19 TUBO DI ASPIRAZIONE VAPORE
10 ATTENZIONE SUPERFICIE CALDA	



**PROFESSIONAL  
THINKING**

## SCHEDA PRODOTTO EKF 1111 G TC

TECNOEKA SRL - VIA MARCO POLO, 11 - 35010 BORGORICCO - PADOVA - ITALY - TEL. +39 049 5791479 +39 049 9300344 - FAX +39 049 5794387 - E-MAIL: INFO@TECNOEKA.COM - WWW.TECNOEKA.COM - WWW.TECNOEKA.RU

CARATTERISTICHE DIMENSIONALI				CARATTERISTICHE FUNZIONALI	
DIMENSIONI	L	P	H	FUNZIONAMENTO	MULTIGAS (COLLAUDO A METANO O GPL, UGELLI IN DOTAZIONE)
DIMENSIONI FORNO (mm)	935	978	1388	ALIMENTAZIONE DI SUPPORTO	ELETTRICA
DIMENSIONI IMBALLO CARTONE+PALLET (mm)	997	1037	1420	CAPACITA'	N° 11 TEGLIE /GRIGLIE 1/1 GN
DIMENSIONI FORNO (inch)	36,51	38,38	54,64	COTTURA	VENTILATA
DIMENSIONI IMBALLATO (inch)	39,25	40,82	55,90	VAPORE (vedi legenda)	DIRETTO CON REGOLAZIONE AUTOMATICA ATTRAVERSO SELETTORE TOUCH A 10 POSIZIONI
PESO FORNO (kg)	152			CAMERA DI COTTURA	ACCIAIO AISI 304
PESO FORNO IMBALLATO (kg)	170			SCARICO ACQUA	TUBO Ø 30 mm SU FONDO MUFFOLA
PESO FORNO (lbs)	335,10			SCARICO VAPORE	DIRETTO SUPERIORE
PESO FORNO IMBALLATO (lbs)	374,78			TEMPERATURA	30 ÷ 260°C
PASSO GUIDE (mm)	68			CONTROLLO TEMPERATURA	SONDA DIGITALE
DIMENSIONE VENTOLA (mm)	Ø 197 – NR. 36 PALE			PANNELLO COMANDI	TOUCH CONTROL – LATERALE SX
INTERASSE PIEDINI (mm)	752			N°PROGRAMMI	240
				FASI PROGRAMMABILI	9
				TEMPERATURA PREIMPOSTATA	180°C
				PRERISCALDO	DISPONIBILE
<b>CARATTERISTICHE ELETTRICHE</b>					
PORTATA TERMICA (kW)	18			PORTA	APERTURA LATERALE CON CERNIERE A DX – CON VETRO ESTERNO ESTESO A COPERTURA DELLA VASCHETTA RACCOGLIGOCCE
POTENZA ELETTRICA (kW)	0,70				VENTILATA
FREQUENZA (Hz)	50 / 60				VETRO ISPEZIONABILE
VOLTAGGIO (Volt)	AC 220/230				/
N°MOTORI	2 BIDIREZIONALI			SOVRAPPONIBILITA'	/
N°GIRI MOTORE (n/1')	2800/1900/1400			PIEDINI	NON REGOLABILI
				<b>DOTAZIONI DI SERIE</b>	
N°RESISTENZE	CIRC.	/	/	SUPPORTI LATERALI	1 dx + 1 sx
	CIELO+GRILL	/	/	CAVO	MONOFASE [3G 1,5] - L=1150 mm
	SUOLA	/	/	PREDISPOSIZIONE LAVAGGIO MANUALE + AUTOMATICO	
GENERATORE DI VAPORE (boiler)	/				
TERMOSTATO DI SICUREZZA (Sicurezza positiva)	UNIPOLARE A RIARMO MANUALE			PRESA USB	
PROTEZIONE ACQUA	IPX 3			PREDISPOSIZIONE SONDA AL CUORE	
ILLUMINAZIONE	Nr. 1 BARRA A LED (NELLA PORTA)			VASCHETTA RACCOGLICONDENSA ASPORTABILE	
				CAPPA CAMINO	
<b>PLUS</b>				UGELLO DI ADATTAMENTO GAS	
SISTEMA PER HACCP					
MENU CON 240 RICETTE MEMORIZZABILI (40 PREIMPOSTATE, 200 PERSONALIZZABILI DALL'UTENTE)				<b>ACCESSORI</b>	
SCARICO FUMI/VAPORI DI COTTURA				TEGLIA IN AISI 304 PER COTTURA VERTICALE POLLI	COD. KGP
SCARICO GRASSI SU PAVIMENTO CAMERA DI COTTURA				GRIGLIA CROMATA 1/1 GN	COD. KG9G
TIMER DI ACCENSIONE CON PARTENZA RITARDATA FINO A 23 ORE E 59 MINUTI				TEGLIA IN AISI 304 1/1 GN	COD. KT9G
CERNIERE PORTA REGOLABILI				TAVOLO	COD. EKT 1111 – COD. EKTR 1111 – COD. EKTS 1111 – COD. EKTRS 1111
PANNELLO COMANDI IN 10 LINGUE (ITA-FRA-ING-TED-SPA-ROM-POL-BULG-UCRA- RUSSO)				RIDUTTORE D'ARIA	COD. EKRPA
FISSAGGI RAPIDI DEI SUPPORTI LATERALI				SONDA AL CUORE	COD. EKSC
VETRO PORTA ISPEZIONABILE				SONDA AL CUORE CON SUPPORTO	COD. EKSCS
CAMERA DI COTTURA IN ACCIAIO INOX				LAVAGGIO AUTOMATICO INTERNO	COD. KWT
GUARNIZIONE INCASSATA				KIT DOCCIA CON SUPPORTO	COD. EKKD
PORTA TUTTO VETRO CON PROFILI LATERALI IN INOX SATINATO				BRILLANTANTE	COD. KBRILD E COD. KBRILMD
PANNELLO COMANDI IN VETRO SERIGRAFATO				DETERGENTE	COD. KDET
PREDISPOSIZIONE AL LAVAGGIO MANUALE E AUTOMATICO					
DOPPIO ATTACCO INGRESSO ACQUA (NORMALE E ADDOLCITA)					
RAFFREDDAMENTO RAPIDO DELLA CAMERA DI COTTURA					
CERTIFICAZIONE "CB" E GRADO DI PROTEZIONE DALL'ACQUA "IPX 5"					

### LEGENDA

### VAPORE



L'acqua è iniettata da un tubo sulle ventole in movimento.  
E' ideale per le cotture a vapore di prodotti lievitati e di fine pasticceria.

