

EKL 1264 R – LIEVITATORE CON RUOTE E UMIDIFICAZIONE
12 VASSOI (600x400 mm)

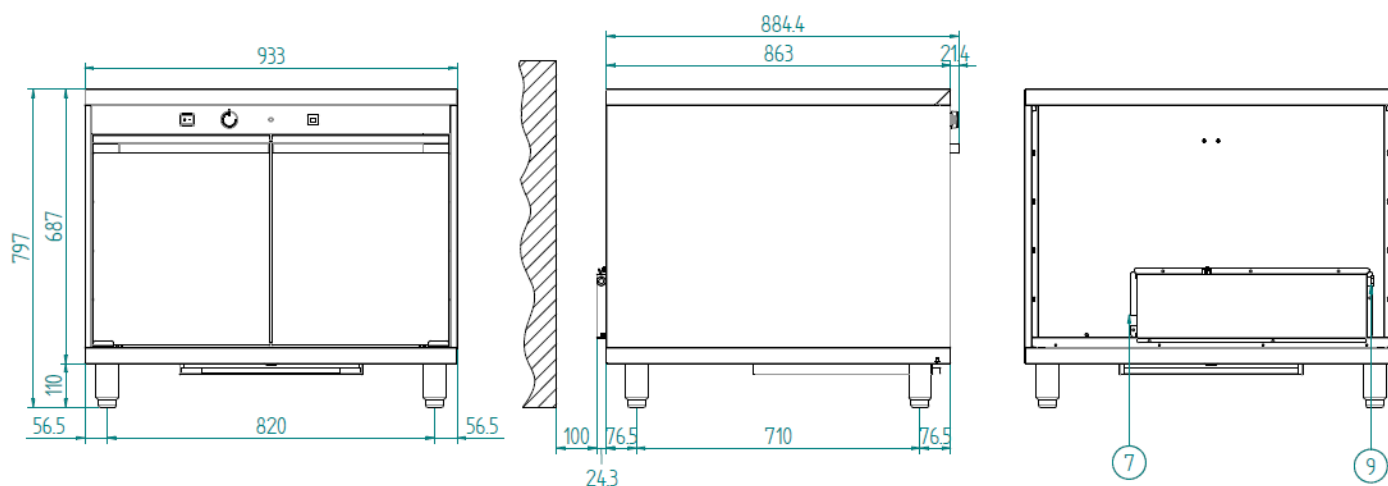
EKA EVOLUTION
LINE

LIEVITATORI



Un lievitatore capiente e affidabile, dotato di un pulsante manuale per generare umidità e di cassetto raccogli condensa. Le ruote di serie facilitano gli spostamenti garantendo una maggiore libertà di movimento e personalizzazione degli ambienti.

E' modulare con tutti i forni delle serie a 6 e 10 teglie esclusa la gamma Touch.



LEGENDA

1 PRESA USB	11 NON OSTRUIRE LE APERTURE DI AERAZIONE
2 PRESA SERIALE	12 INGRESSO ACQUA MAX. 200 kPa
3 PRESA PER COLLEGAMENTO SONDA AL CUORE	13 INGRESSO ACQUA ADDOLCITA MAX. 200 kPa
4 TUBO SCARICO ACQUA (DN 30)	14 INGRESSO PULIZIA BOILER
5 INGRESSO ACQUA LAVAGGIO	15 NON APRIRE IL TAPPO DURANTE IL FUNZIONAMENTO
6 INGRESSO ACQUA ADDOLCITA (ELETTRIVALVOLA FILETTATA 3/4")	16 INGRESSO GAS RACCORDO FILETTATO 3/4"
7 INGRESSO ACQUA (ELETTRIVALVOLA FILETTATA 3/4")	17 ALIMENTAZIONE ELETTRICA FORNO SUPERIORE
8 SFIATO VAPORE	18 FORO PRE-INCISO ALIMENTAZIONE ELETTRICA FORNO INFERIORE
9 FISSACAVO ALIMENTAZIONE ELETTRICA	19 TUBO DI ASPIRAZIONE VAPORE
10 ATTENZIONE SUPERFICIE CALDA	



**PROFESSIONAL
THINKING**

SCHEDA PRODOTTO EKL 1264 R

TECNOEKA SRL - VIA MARCO POLO, 11 - 35010 BORGORICCO - PADOVA - ITALY - TEL. +39 049 5791479 +39 049 9300344 - FAX +39 049 5794387 - E-MAIL: INFO@TECNOEKA.COM - WWW.TECNOEKA.COM - WWW.TECNOEKA.RU

CARATTERISTICHE DIMENSIONALI				CARATTERISTICHE FUNZIONALI	
DIMENSIONI	L	P	H	ALIMENTAZIONE	ELETTRICA
DIMENSIONI LIEVITATORE CON RUOTE (mm)	935	910	825	CAPACITA'	N° 12 VASSOI IN ALLUMINIO (600x400 mm)
DIMENSIONI IMBALLO CARTONE+PALLET (mm)	1020	960	875	COTTURA	/
DIMENSIONI LIEVITATORE CON RUOTE (inch)	36,81	35,82	32,48	UMIDIFICAZIONE	INDIRETTA A PULSANTE
DIMENSIONI IMBALLATO (inch)	40,15	37,79	34,44	CAMERA DI LIEVITAZIONE	ACCIAIO AISI 430
PESO LIEVITATORE (kg)	59,4			SCARICO ACQUA	/
PESO LIEVITATORE IMBALLATO (kg)	77,2			SCARICO VAPORE	/
PESO LIEVITATORE (lbs)	130,95			TEMPERATURA	30 ÷ 60°C
PESO LIEVITATORE IMBALLATO (lbs)	170,19			CONTROLLO TEMP.	TERMOSTATO
PASSO GUIDE (mm)	75			PANNELLO COMANDI	ELETTROMECCANICO-SUPERIORE
				N°PROGRAMMI	/
				FASI PROGRAMMABILI	/
				TEMP. PREIMPOSTATA	/
				PRERISCALDO	/
				PORTA	2 ANTE APERTURA LATERALE
CARATTERISTICHE ELETTRICHE				DOTAZIONI DI SERIE	
POTENZA ELETTRICA (kW)	2,4			SUPPORTI LATERALI	1 dx + 1 sx
FREQUENZA (Hz)	50/60			CAVO	MONOFASE [3G 1,5] - L=1300 mm
VOLTAGGIO (Volt)	AC 220/230			VASCHETTA RACCOGLI CONDENSA	
N°MOTORI	/				
N°GIRI MOTORE (n/1')	/				
N°RESISTENZE	2 x1,2 kW				
TERMOSTATO DI SICUREZZA	/			MODULARITA'	
PROTEZIONE ACQUA	IPX4			FORNO	SERIE EKF 664 - EKF 1064
ILLUMINAZIONE	/				

